



ОКП 3148

# **АППАРАТ ОСВЕТИТЕЛЬНЫЙ РУДНИЧНЫЙ НОРМАЛЬНОГО ИСПОЛНЕНИЯ АОРН**

Руководство по эксплуатации

## Содержание

Введение	2
1. Назначение и область применения	2
2. Технические характеристики	3
3. Устройство и принцип работы	6
4. Указание мер безопасности	9
5. Подготовка к работе	9
6. Техническое обслуживание	11
7. Транспортирование и хранение	11

## Введение

Настоящее руководство по эксплуатации аппарата осветительного рудничного нормального исполнения АОРН (в дальнейшем – «АОРН») содержит технические данные, сведения об устройстве и принципе работы, правила технического обслуживания, транспортирования и хранения, необходимые для обеспечения правильной эксплуатации и полного использования технических возможностей.

При монтаже и эксплуатации изделий необходимо руководствоваться:

- настоящим руководством по эксплуатации;
- «Едиными правилами безопасности при разработке рудных, нерудных и россыпных месторождений подземным способом»;
- «Правилами устройства электроустановок» (ПУЭ);
- «Правилами технической эксплуатации электроустановок потребителей» (ПТЭ);
- «Правилами техники безопасности при эксплуатации электроустановок потребителей» (ПТБ).

### 1. Назначение и область применения

1.1. АОРН предназначен для питания по двухканальной схеме сетей освещения, цепей сигнализации и других потребителей трёхфазных сетей переменного тока в рудниках и шахтах, не опасных по взрыву газа и пыли.

1.2. Условия эксплуатации приведены в таблице 1:

**Таблица 1**

Параметр	Значение
Температура окружающей среды	от -10°C до +40°C
Относительная влажность	до 98±2% при температуре 25±2° С
Окружающая среда	невзрывоопасная по газу и пыли
Запылённость окружающей среды	не более 100 мг/м <sup>3</sup>
Значение напряжения	0,85 – 1,1 Уном
Высота размещения изделия над уровнем моря	не более 1000 м
Вибрация мест установки	не более 4,9 м/с при частоте 1-35 Гц

## 2. Технические характеристики

2.1. Основные технические характеристики изделия указаны в таблице 2 и в таблице 3.

**Таблица 2**

Наименование параметра	Показатель
Номинальное напряжение силовой цепи, В / частота переменного тока в сети, Гц	380/660/50
Номинальное напряжение цепи управления, В / частота переменного тока в сети, Гц	24В/50
Ток холостого хода, %, не более	10
Напряжение короткого замыкания, %, не более	3,5
Время защитного отключения аппарата при сопротивлении утечки 1 кОм и ёмкости сети 0,1 мкФ/фазу, с, не более	0,2
Коэффициент полезного действия при номинальной нагрузке, %, не менее	96
Номинальные значения климатических факторов по ГОСТ 15543 и ГОСТ 15150	У5, УХЛ5
Допустимое отклонение от вертикальной плоскости, °	10
Уровень изоляции согласно ГОСТ Р 51330.20	РН2
Степень защиты изделия по ГОСТ 14254	IP54

**Таблица 3**

Наименование параметра	АОРН-1Д (2Д)	АОРН-3Д (4Д)
Номинальное напряжение, В	380/660, 660/1140	
Номинальная мощность длительная, кВА	1,6; 2,5; 4,0; 5,0; 6,0	
Номинальное выходное напряжение, В	133/230	38
Сопротивление срабатывания при трёхфазной утечке, кОм/фазу, не менее	3,3/10	–
Сопротивление срабатывания при однофазной утечке и емкости сети от 0 до 0,1 мкФ/фазу, кОм, не более	5,0/8,0	–
Сопротивление срабатывания блокировочного реле утечки, кОм, не менее	В режиме реле утечки	–
Номиналы автоматических выключателей, А	6; 10; 16; 20; 25	20; 32; 50; 63;
Длина защищаемой линии, м, при сечении кабеля 4 мм <sup>2</sup>	3 600	1 100

2.2. Номинальное напряжение изоляции  $U_i$  соответствует номинальному напряжению силовой цепи.

2.3. Вид внутреннего разделения – 1 (разделение отсутствует).

2.4. Тип электрических внутренних соединений соответствует типу FFF (ГОСТР51321.1-2000), то есть все электрические соединения главной входящей цепи, главной выходящей цепи и соединения вспомогательных цепей должны производиться с помощью инструмента, обеспечивающего необходимое и стойкое контактное соединение.

2.5. Вид системы заземления IT.

2.6. Номинальный режим работы – продолжительный.

2.7. Способ установки – стационарный, салазками на горизонтальной плоскости или креплением к вертикальной стене.

2.8. Конструкция зажима для присоединения жил внешних кабелей рассчитана на присоединение многожильных гибких с медными жилами типа КГ, их модификаций, и бронированных кабелей без наконечников.

2.9. Структура условного обозначения изделий:

АОРН –Х	Аппарат осветительный рудничный нормального исполнения
	Исполнение по напряжению:
	1Д – вводное 380/660, исходящее 133/230
	2Д – вводное 660/1140, исходящее 133/230
	3Д – вводное 380/660, исходящее 38
	4Д – вводное 660/1140, исходящее 38

Пример записи обозначения аппарата осветительного рудничного нормального исполнения, с номинальным напряжением сети 380В/660В, номинальным выходным напряжением 133В/230В:

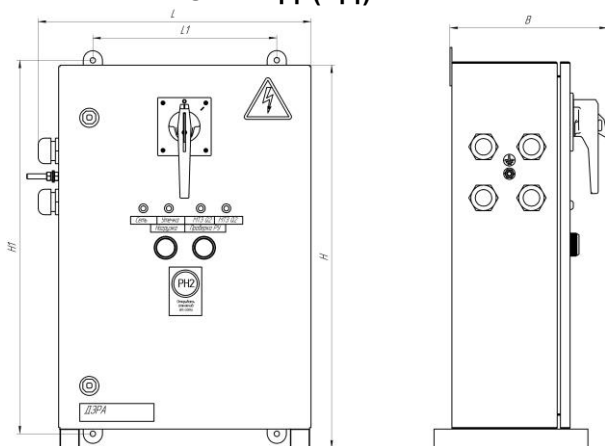
«Аппарат АОРН-1Д ТУ 3431-009-10222612-2015»

2.10. Габаритные размеры изделий приведены на рисунке 1 и в таблице 5.

Рисунок 1

Общий вид изделий

АОРН-1Д (2Д)



АОРН-3Д (4Д)

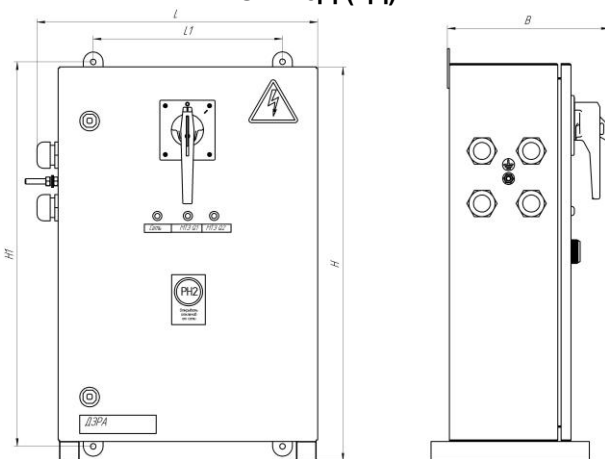


Таблица 5

Мощность, кВа	H, мм	H1, мм	L, мм	L1, мм	B, мм	Масса, кг
1,6	830	810	650	435	340	42
2,5	830	810	650	435	340	47
4,0	830	810	650	435	340	60
5,0	830	810	650	435	340	83
6,0	830	810	650	435	340	85

### 3. Устройство и принцип работы

3.1. Принципиальная электрическая схема изделия приведена на рисунке 2.

Рисунок 2

#### Принципиальная электрическая схема АОРН-1Д (2Д)

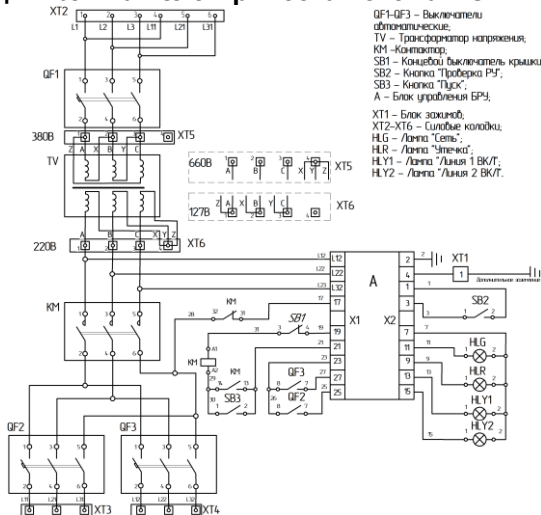
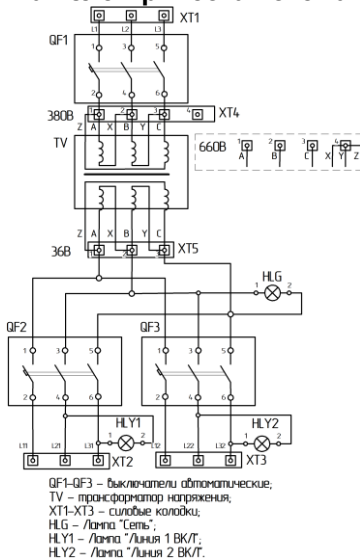


Рисунок 3

#### Принципиальная электрическая схема АОРН-3Д (4Д)



3.2. Изделие состоит из оболочки с салазками, вводного выключателя (QF1), распределительных автоматических выключателей (QF2) и (QF3), силового трансформатора напряжения (TV), блока реле утечки БРУ (А) (только для АОРН-1Д (2Д)), кнопочных выключателей SB1 – SB3, силовых клемм ХТ1 – ХТ6, светосигнальной арматуры HLG, HLR, HLY1, HLY2, сальников ввода-вывода силовых и контрольных кабелей, шпилек заземления.

Включением контактора (KM) управляет блок БРУ (А). Блок запитывается от вторичной обмотки силового трансформатора (TV) и автоматически определяет напряжение питания 127В или 220В. Исходя из этого выбирает уставку сопротивления срабатывания.

Сопротивление срабатывания при симметричной трехфазной утечке, кОм на фазу:

-при напряжении сети 127В -  $10 \pm 2$ ;

-при напряжении сети 220В –  $20 \pm 4$ .

Сопротивление срабатывания при однофазной утечке, кОм:

-при напряжении сети 127В –  $3,3 \pm 1$ ;

-при напряжении сети 220В –  $6,8 \pm 2$ .

Сопротивление срабатывания в режиме БРУ - не менее сопротивления срабатывания в режиме РУ.

Изменение емкости сети - от 0 до 1.0мкФ на фазу.

Длительный ток утечки при изменении емкости сети от 0 до 1.0мкФ на фазу - не более 0.025А.

Собственное время срабатывания при сопротивлении однофазной утечки 1.0кОм и емкости сети от 0 до 1.0мкФ на фазу – не более 0.1с.

Блок защиты обеспечивает индикацию состояния Блока с помощью двух сигнальных ламп: “ПИТАНИЕ”, “УТЕЧКА”. Режим свечения в зависимости от состояния приведен в таблице 5.

**Таблица 5.**

<b>№</b>	<b>Лампа</b>	<b>Режим свечения</b>	<b>Состояние</b>
1	HLG «Сеть»	Не горит	Напряжение питания не подано или Блок неисправен.
2	HLG «Сеть»	Постоянно	Напряжение питания подано и соответствует норме.
3	HLG «Сеть»	Мигает	Напряжение питания не в норме. Блокировка включения.
4	HLR «Утечка»	Не горит	Защита взведена, утечка в норме.
5	HLR «Утечка»	Постоянно	Сработка защиты. Блокировка включения.
6	HLR «Утечка»	Мигает	Нет Земли или Доп. Земли. Блокировка включения.

Блок работает в режиме Блокировочного Реле Утечки (БРУ) и в режиме Реле Утечки (РУ). В режиме БРУ проверяется сопротивление утечки до подачи сетевого напряжения в нагрузку, а в режиме РУ - после. В обоих режимах проверяется наличие “Земли” и “Дополнительной Земли”.

3.3. Изделие устанавливается на вертикальной плоскости на салазках или крепится к вертикальным стенкам и конструкциям через пластины крепления, шпилька заземления позволяет присоединить корпус к заземляющему контуру.

3.4. Подключение к силовой цепи производится посредством присоединения кабелей ввода и вывода к соответствующим силовым зажимам.

3.5. Электрическая схема изделия обеспечивает следующие виды защит, электрических блокировок и сигнализации:

- защиту от токов утечки на землю при снижении сопротивления изоляции до критической величины (только для АОРН-Х-01), при этом загорается красные светодиод HLR;
- защиту от перегрузки и токов короткого замыкания отходящих силовых цепей.

3.6. Для защиты персонала от поражения электрическим током предусмотрены следующие меры защиты:

- Внутри корпуса токоведущие части закрыты от прикосновения;
- При открывании крышки предусмотрена блокировка, отключающая отходящие линии;
- Корпус заземляется;



- Номинальное напряжение цепи управления 24В.

#### **4. Указание мер безопасности**

Монтаж, эксплуатация и обслуживание изделия должны производиться в соответствии с настоящим руководством по эксплуатации, действующими нормами и правилами.

#### **5. Подготовка к работе**

5.1. Перед установкой изделий необходимо ознакомиться с настоящим руководством по эксплуатации, убедиться и проверить:

- целостность оболочки, сальников ввода-вывода, шпилек заземления;
- надёжность винтовых соединений;
- наличие оперативных надписей;
- целостность светосигнальной арматуры;
- сопротивление изоляции токоведущих частей изделий, проверенное мегомметром на 500В не менее 10Мом (необходимо предварительно отсоединить провода L12, L22, L32 идущие к блоку БРУ (А) и провод 31 идущий от контактора (КМ)).

5.2. Установка изделий на место дальнейшей работы осуществляется в следующей последовательности:

- удалить защитную мембрану из сальников, которые будут использоваться для ввода кабелей;
- убрать из пускателя мешочек с силикагелем;
- поместить изделие на место эксплуатации, надёжно закрепив винтовыми соединениями на стену или поставив на салазки;
- присоединить контур заземления;
- присоединить вводной силовой кабель к силовой колодке ХТ2;
- присоединить, если необходимо, транзитный кабель к зажимам на силовой колодке ХТ2;
- присоединить выводной силовой кабель к силовой колодке ХТ3 и ХТ4;
- зафиксировать кабели в сальниках;
- учитывая величину вводного напряжения и требуемого

напряжения на выходе присоединить соответствующие провода трансформатора в последовательности согласно (п. 5.3);

- закрыть изделие;
- подать напряжение на ввод;
- составить акт о вводе в эксплуатацию.

**5.3. Варианты напряжения на колодках трансформатора:**

- Для подключения напряжения 660В необходимо включить трансформатор TV по схеме «звезда», а именно провод «А» подключить к ХТ5 клемма 1, провод «В» подключить к ХТ5 клемма 2, провод «С» подключить к ХТ5 клемма 3, провода «Х», «У» и «Z» вместе подключить к шпильке ХТ5 клемма 4;

- Для подключения напряжения 380В необходимо включить трансформатор TV по схеме «треугольник», а именно провода «А» и «Z» подключить к ХТ5 клемма 1, провода «В» и «Х» подключить к ХТ5 клемма 2, провода «С» и «У» подключить к ХТ5 клемма 3;

- Для получения напряжения 220В необходимо включить трансформатор TV по схеме «звезда», а именно провод «А» подключить к ХТ6 клемма 1, провод «В» подключить к ХТ6 клемма 2, провод «С» подключить к ХТ6 клемма 3, провода «Х», «У» и «Z» вместе подключить к ХТ6 клемма 4;

- Для получения напряжения 127В необходимо включить трансформатор TV по схеме «треугольник», а именно провода «А» и «Z» подключить к ХТ6 клемма 1, провода «В» и «Х» подключить к ХТ6 клемма 2, провода «С» и «У» подключить к ХТ6 клемма 3.

**5.4. Порядок включения изделия:**

- Подать напряжение на ввод изделия;
- Рукояткой привода выключателя включить автоматический выключатель изделия. При этом должен загореться зелёный светодиод HLG. При включении автоматических выключателей отходящей линии 1 и отходящей линии 2 загорается желтые светодиоды HLY1 и HLY2 соответственно.

Отключение изделия производится рукояткой привода, расположенного на двери, в положение «Откл».

## **6. Техническое обслуживание**

6.1. К обслуживанию изделий допускается только квалифицированный персонал.

6.2. В процессе эксплуатации необходимо следить за исправным состоянием изделий. Осмотры и ревизии производить в объёме и в сроки, оговоренные в ПТЗ и ПТБ.

6.3. При осмотре и ревизии проверяют:

- целостность оболочки, сальников ввода-вывода, шпильки заземления;
- надёжность винтовых соединений;
- наличие оперативных надписей;
- наличие пыли и влаги – при наличии удалить;

6.4. Результаты осмотра и ревизии необходимо фиксировать в «Книге осмотра электрооборудования».

6.5. При аварийном срабатывании изделий найти причину срабатывания и при необходимости произвести внеочередную ревизию.

## **7. Транспортирование и хранение**

7.1 Изделия поставляется покупателю в заводской упаковке в соответствии с условиями поставки.

7.2 Изготовитель гарантирует соответствие изделия обозначенным характеристикам при соблюдении потребителем условий транспортирования, хранения и эксплуатации. Транспортировка и хранение осуществляется в условиях, исключающих воздействие атмосферных осадков и солнечной радиации при температуре воздуха от  $-45^{\circ}\text{C}$  до  $+45^{\circ}\text{C}$ .

7.3 Срок консервации изделия - 1 год с момента изготовления, по истечению этого срока необходимо провести переконсервацию и ревизию.

7.4 Изготовитель предоставляет гарантию сроком 1 год с момента ввода изделия в эксплуатацию, но не более 1,5 лет со дня поступления его потребителю.